

VÁLVULA DE RETENCIÓN DE BOLA PN 10 BRIDAS DIN PN 10

BVP-08-94B

Las válvulas de retención de bola Proinval, están especialmente diseñadas para trabajar con aguas residuales, fluidos cargados o viscosos.

GAMA: desde DN 50 a DN 600.

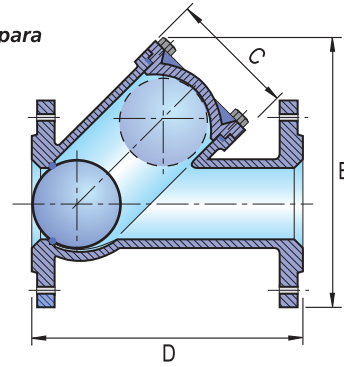
PRESIÓN DE DISEÑO: 10 BAR.

DISTANCIA ENTRE BRIDAS: DIN 3202 F6 (DN 50 - DN 300)
DIN 3202 F7 (DN 350)
DIN 3202 F1 (DN 400 - DN 600)

BRIDAS: DIN PN10 / 16 (ANSI 150# bajo consulta).

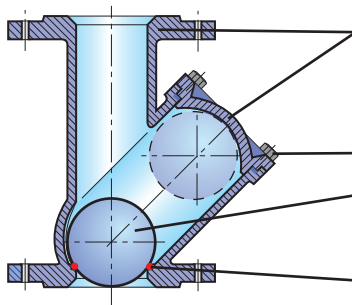
PINTURA: EPOXY 150µmm (espesores superiores bajo consulta).

DN	B	C	D	Kgs.
50	210	102	200	9
65	242	113	240	13
80	270	130	260	17,5
100	320	160	300	25
125	390	195	350	35
150	445	222	400	43
200	575	308	500	94
250	660	400	600	159
300	755	460	700	190
350	858	600	850	270
400	1050	690	1100	575
500	1210	790	1250	700
600	1400	950	1450	900



CARACTERÍSTICAS GENERALES

- Paso total gracias al movimiento libre de la bola.
- Bola flotante autolimpiante.
- Silenciosa.
- Mínima pérdida de carga.
- Temperatura entre -5°C y 70°C.
- Montaje en posición horizontal o vertical.
- Estanqueidad obtenida por la misma presión de la línea gracias al recubrimiento elástico de la bola.
- Fácil mantenimiento solo desatornillando la tapa, permitiendo la sustitución de la bola sin necesidad de desmontar la válvula de la línea.
- Pueden ser utilizadas también con agua limpia debido a su baja pérdida de carga.
- Pueden ser suministradas con una bola flotante para su empleo como ventosas de doble efecto (admisión y evacuación de aire).



CUERPO Y TAPA:

F. NODULAR GGG-40. (DN 50 a DN 350)
ACERO MECANOSOLDADO St-37. (DN 400 a DN 600)
F. GRIS GG 25. (DN 50 a DN 200)

TORNILLOS:

A. INOX. AISI 304.

BOLA:

ALUMINIO + NITRILO HASTA DN 200.
F. NODULAR GGG 40 + NITRILO HASTA DN 300.
POLIURETANO HASTA DN 600.

JUNTA DE ASIEN TO:
NITRILO.



PRUEBA DE PRESIÓN DN 500



PERDIDA DE CARGA

